

关于非标件维修加工采购项目的公开询价函

各供应商：

根据业务需要，现对广州白云山中一药业有限公司（以下简称“我司”）非标件维修加工采购项目，通过公开询价方式选择供应商。具体如下：

一、询价信息

（一）项目内容：

1. 项目名称：非标件维修加工
2. 项目编号：Z22202605051
3. 项目概况：非标件维修、加工采购，以满足生产现场要求。
4. 本项目最高控制价：84220.00元人民币（含税）

（二）采购需求及单项限价：

序号	项目内容	单位	数量	单价（元）	小计（元）
1	制丸机主轴（编号 0202040104），材质 40Cr	个	5	2000	10000
2	三线开箱器（0202012150），材质 304 不锈钢，按样并需出图纸	个	4	600	2400
3	三线开箱器连接座（编号 0202012151），按样并需出图纸	个	4	650	2600
4	理瓶机倒瓶块（编号 0202021449），按样并需出图纸	套	1	1300	1300
5	一线理瓶机防尘罩（编号 0202021699），尺寸约长 1480*宽 495*厚 6mm，按实物加工，需包含现场开孔安装	套	1	2000	2000
6	理瓶转盘（编号 0202021760）大约尺寸：半径 565mm，中心点直径 30mm，厚 25mm，材质 PE，按实物加工并需出图纸	个	1	6000	6000
7	搅拌浆挡圈（编号 0202101292）材质 304 不锈钢，按样并需出图纸	个	20	300	6000
8	立盒夹带输出位连接件（编号 0202012154）材	个	2	300	600

	质 304 不锈钢，按样并需出图纸				
9	纸垫机升降板（编号 0202012155）材质 304 不锈钢，现场测量并需出图纸	个	1	250	250
10	数丸浆（改）（编号 0202021767）按样板加工，按样并需出图纸	个	100	60	6000
11	闸瓶条（编号 0202021696）按样板加工并需出图纸	个	6	1200	7200
12	理瓶机导向块（编号 0202021833）按样板加工并需出图纸	个	1	1300	1300
13	UPS 304 不锈钢放置架（加轮子）现场测量并需出图纸	个	1	4500	4500
14	空压机 304 不锈钢放置架现场测量并需出图纸	个	1	3800	3800
15	天平二室空调 304 不锈钢放置架子现场测量并需出图纸	个	1	2800	2800
16	2500 胶囊机三级台阶（编号 0202170197）材质 304 不锈钢，现场测量并需出图纸。	个	1	6500	6500
17	2500 胶囊机二级台阶（编号 0202170198）材质 304 不锈钢，现场测量并需出图纸。	个	1	4700	4700
18	胶囊机接料台（编号 0202170199）材质 304 不锈钢，现场测量并需出图纸。	个	2	3200	6400
19	2500 胶囊机接料筛（编号 0202170200）材质 304 不锈钢，现场测量并需出图纸。	个	2	2500	5000
20	移动除尘口（编号 0201020624）材质 304 不锈钢，现场测量	个	2	550	1100
21	筛混 3 除尘口、材质 304 不锈钢，现场测量	个	1	200	200
22	灭菌柜管道改造、材质 304 不锈钢，现场测量	项	1	600	600
23	卫生不锈钢铲（编号 0300001435）	个	3	190	570
24	喷字牌（编号 0107002509）长 16cm. 宽 7.5cm, 厚 1mm, 提供样板，数字按“1.2”加工，材质镀锌铁皮	个	2	100	200
25	三辊机皮带轮（编号 0202030226）按样板加工，材质铸铁；尺寸（直径*宽度）：3 个/套 1 个Ø65*34mm；1 个Ø89*34mm；1 个Ø45*18mm；	套	1	1200	1200
26	叶片推杆轴承轴（编号 0202010434）按样板加工，材质 201 不锈钢；需出图纸	个	10	100	1000
	合计				84220

上述需要详见附件 2

(三) 有意报价的供应商必须在规定时间 (2026 年 6 月 16 日 14:00) 到我司统一进行配件勘探。

二、报价要求

(一) 合格的供应商应对所有询价项目进行报价, 不允许只对部分项目进行报价;

(二) 报价金额应同时进行小写和大写, 若大、小写金额不符, 以大写为准;

(三) 此报价包括不含税价格和含税价格, 以上报价包含人工、相应服务、运费等所有费用, 不得以任何名义中途增加收费;

(四) 如若出现仅有一家供应商响应的情况, 按照我司采购管理标准的相关规定, 可将本次采购转为单源直接采购, 并成立议价小组与该供应商进行议价。

三、供应商的资格要求

(一) 中华人民共和国境内注册合法运作的法人企业或其他组织, 具有独立承担民事责任的能力和独立履行合同的能力;

(二) 公司没有处于被责令停业或破产状态, 且资产未被重组、接管和冻结;

(三) 本项目禁止挂靠, 一经发现, 立即取消资格;

(四) 本项目不接受联合体响应;

(五) 法律、行政法规规定的其他条件。

(六) 供应商应具有提供相应的施工资格及能力资质, 有固定的办公场所。

(七) 有意报价的供应商需参与我司现场测绘勘探工作后所报的价格才有效, 需在规定的现场勘探时间内到达我司, 在我司经办人的组织下进行现场测绘勘探工作并登记供应商的单位名称、勘探人名字及联系方式。勘探时间: 2026 年 6 月 16 日 14:00 。

四、成交原则

请供应商在满足采购要求条件下一次性报出不可修改的价格，我司根据公司规定组建询价小组，询价小组根据符合采购需求、质量和服务相等且报价（不含税）最低的原则确定成交供应商，供应商报价和承诺一经认可，即为合同成交最高限价。价格计算原则：

设备类：价格最低者得。

五、报送资料要求

（一）报送资料截止时间：2026年6月18日10点前

（二）报送资料需提交单位资质材料复印件并加盖公章，报送资料包括但不限于营业执照，产品报价表（格式参照附件1）等。

（三）报送方式：

1. 报价资料（电子版）发送到 byszyqx@qixing.com.cn 邮箱。
2. 若有纸质版响应文件，请在电子版报价资料邮件中设置打开密码，并将邮件打开密码附在纸质文件中一并邮寄至：
广东省广州市黄埔区云埔一路32号广州白云山中一药业有限公司，采购方联系人收。

（四）格式要求：

邮件主题需命名为：项目编号+项目名称+供应商全称+供应商联系人+供应商联系电话

注：若因邮件主题未按规则编制，被误判为垃圾邮件或其他采购项目邮件的，该份响应文件当作废处理。

六、本项目答疑或现场勘探联系人及联系方式

（一）联系人：吴工；联系方式：020-31559168 转 1848

（二）地址：广州市黄埔区云埔一路32号

广州白云山中一药业有限公司

2026年6月10日

附件 1

产 品 报 价 表

企业名称：广州白云山中一药业有限公司

项目名称：非标件维修加工

分项报价明细如下：


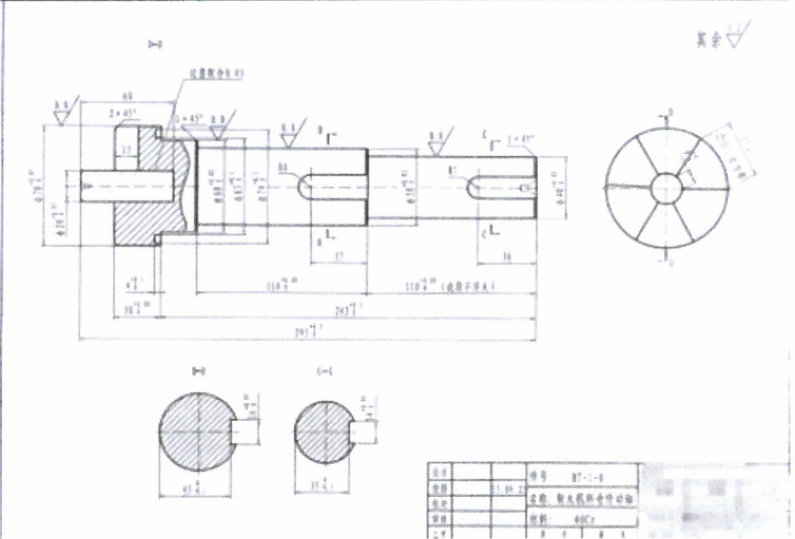
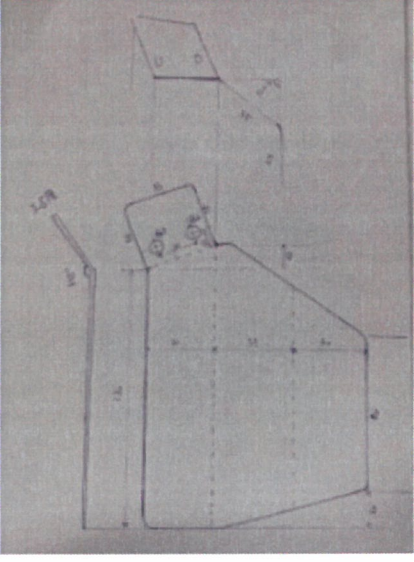
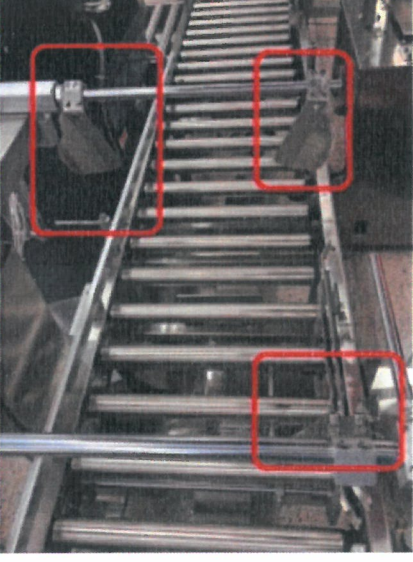
序号	项目内容	单位	数量	单价 (元)	小计 (元)
1					
2					
合计：					
合计总价（含税）：¥ 元，大写： 元整。					
合计总价（不含税）：¥ 元，大写： 元整。					
增值税税款（税率： %）：¥ 元，大写： 元整。					
质保期：自验收合格日起，产品保质期半年（异常磨损导致的质量问题除外）					
付款方式：验收合格后支付					
注：本报价单没尽事宜视均为满足本函中所述的采购需求内容；若有不能满足的地方，请在下方其他栏目中列明。					
其他	根据需方需求供方需出具相关图纸				

报价方（盖章）：XXXX 公司

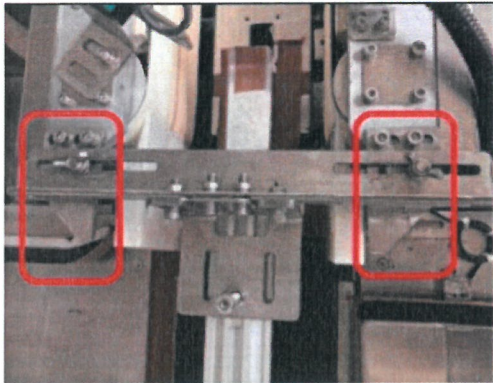
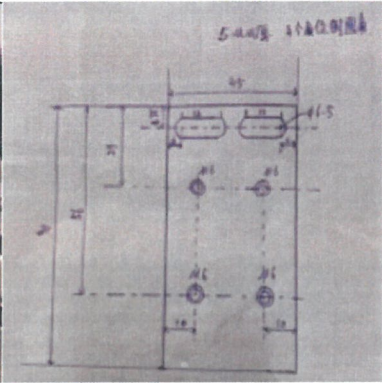
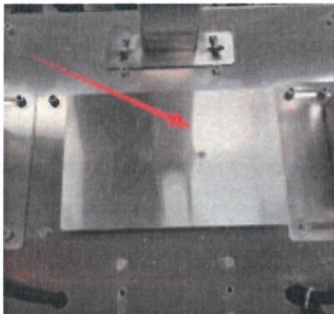
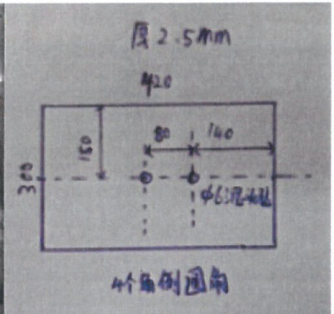


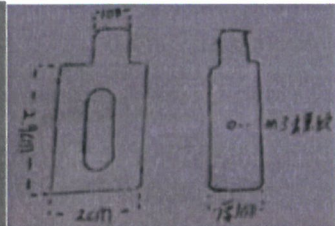
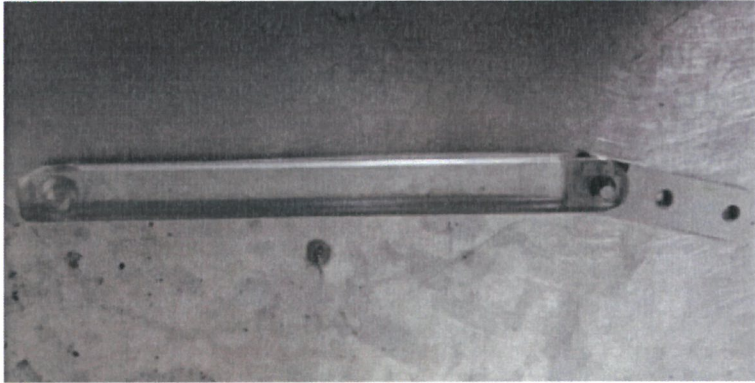
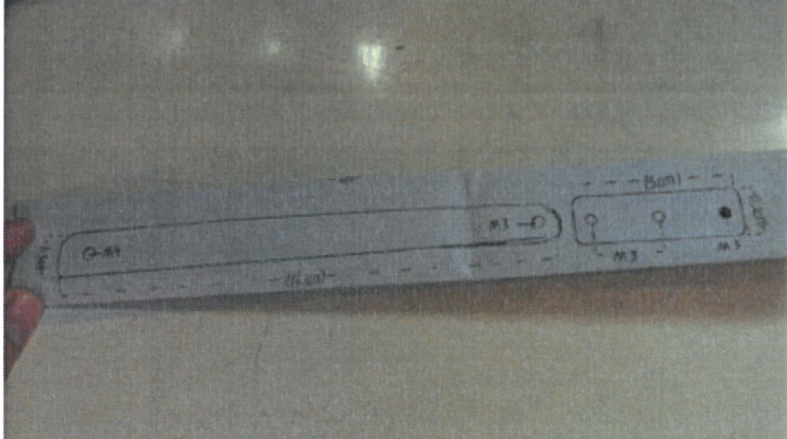
联系人（签名及联系电话）：

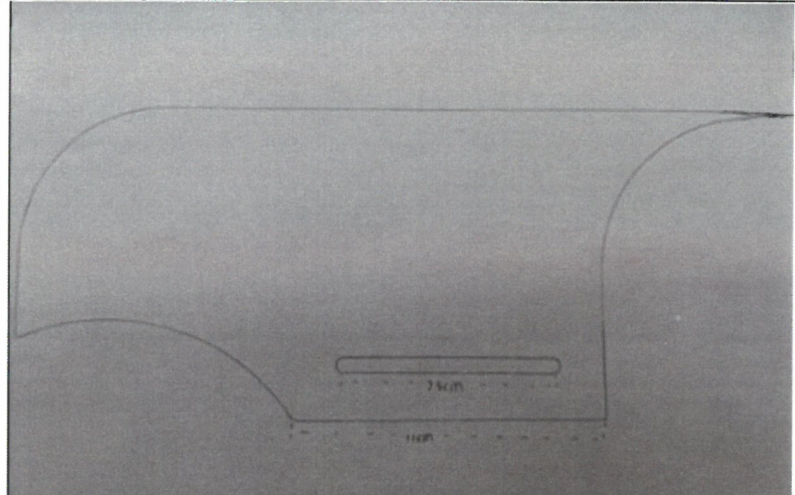


日期： 年 月 日

附件 2:


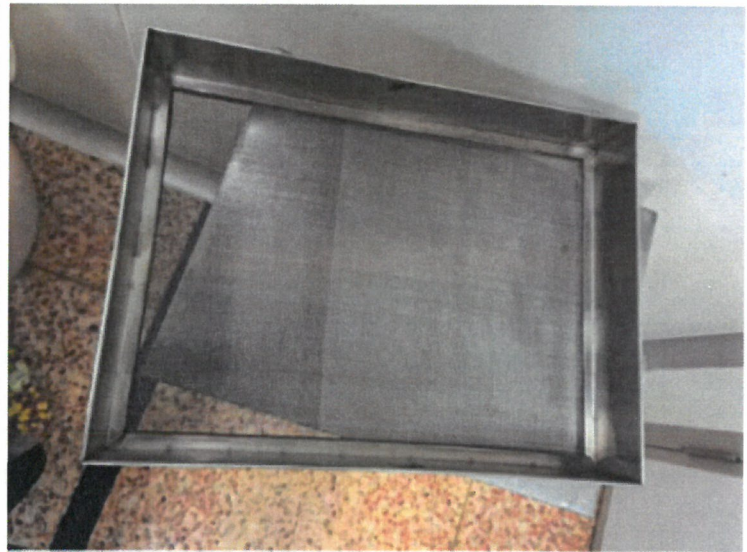

序号	名称	数量	图片								
1	制丸机主轴(编号 0202040104), 材质 40Cr(1400 元/条)	5 个	  <table border="1" data-bbox="981 1227 1197 1303"> <tr> <td>图号</td> <td>02-1-6</td> </tr> <tr> <td>比例</td> <td>1:1</td> </tr> <tr> <td>材料</td> <td>40Cr</td> </tr> <tr> <td>数量</td> <td>5</td> </tr> </table>	图号	02-1-6	比例	1:1	材料	40Cr	数量	5
图号	02-1-6										
比例	1:1										
材料	40Cr										
数量	5										
2	三线开箱器 (0202012150), 材质 304 不锈钢 (500 元/个)	4 个	 								


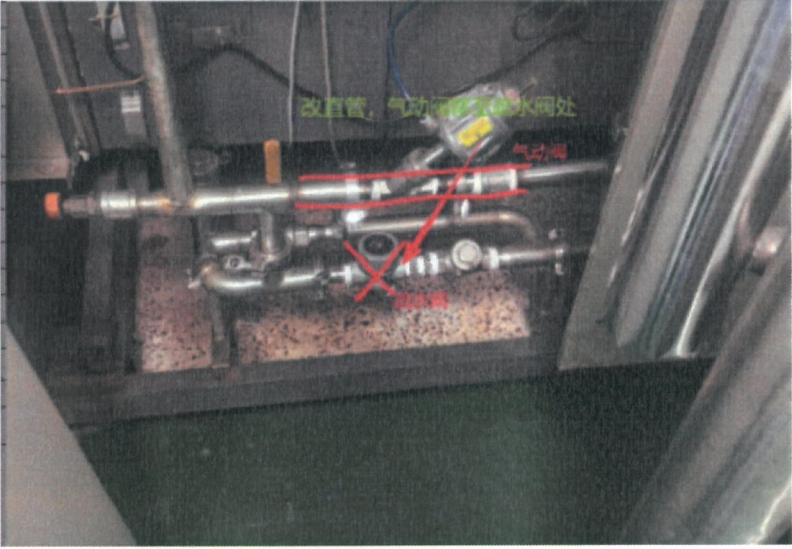
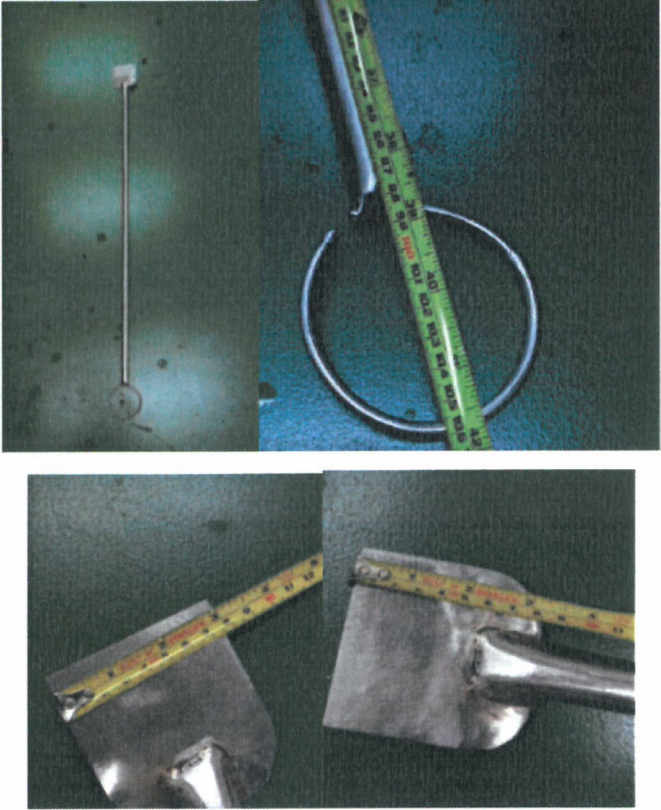
3	三线开箱器连接座（编号0202012151），材质 304 不锈钢	4 个	
4	理瓶机倒瓶块（编号0202021449），材质 PE	1 套	
5	一线理瓶机防尘罩（编号0202021699），尺寸约长1480*宽495*厚6mm，按实物加工，材质透明有机玻璃，需包含现场开孔安装(2人)	1 套	
6	理瓶转盘(编号0202021760)大约尺寸：半径565mm，中心点直径30mm，厚25mm，材质 PE，按实物加工	1 个	
7	搅拌浆挡圈(编号0202101292)材质 304 不锈钢	20 个	 <p>外直径42mm 内直径40mm 高18mm 圆孔10mmx6</p>

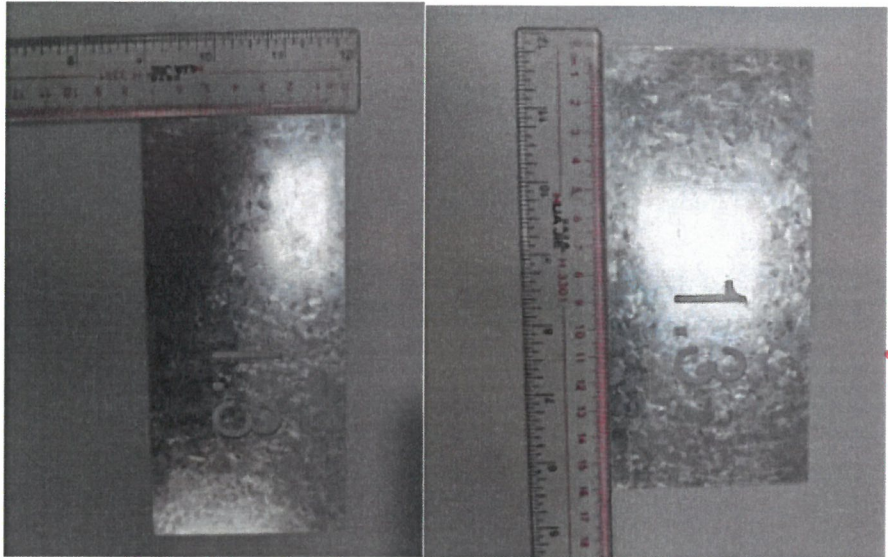
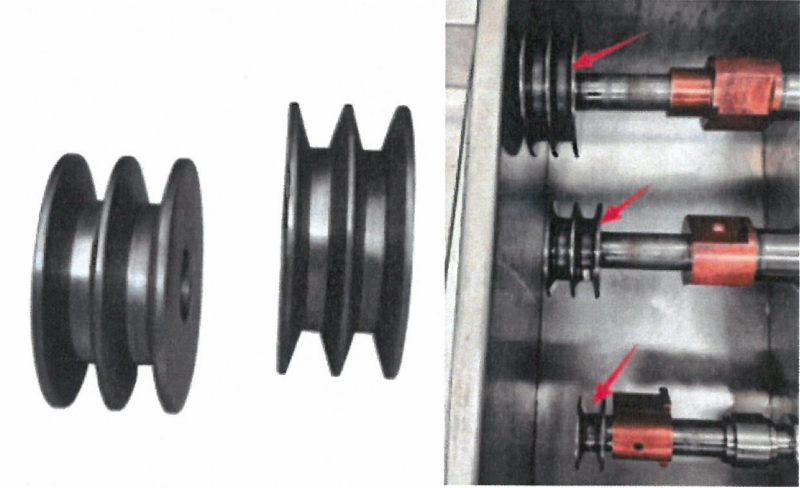
8	立盒夹带输出位连接件(编号0202012154)材质 304 不锈钢	2 件	 
9	纸垫机升降板 (编 号 0202012155)材质 304 不锈钢	1 块	 
10	数丸浆(改)(编号0202021767)按样板加工,材质 PE	100 个	  
11	闸瓶条 (编号0202021696)按样板加工,材质 304 不锈钢	6 个	 

12	理瓶机导向块 (编 号 0202021833)按 样板加工,材质 PE	1 个	
13	UPS 304 不锈钢 放置架 (加轮 子)现场测量并 需出图纸	1 个	
14	空压机 304 不 锈钢放置架现 场测量并需出 图纸	1 个	

15	天平二室空调 304不锈钢放置 架子现场测量 并需出图纸	1个	
16	2500 胶囊机三 级台阶 (编号 0202170197)材 质 304 不锈钢, 现场测量并需 出图纸。	1个	
17	2500 胶囊机二 级台阶 (编号 0202170198)材 质 304 不锈钢, 现场测量并需 出图纸。	1个	

18	<p>胶囊机接料台 (编号 0202170199) 材质 304 不锈钢, 现场测量并需出图纸。</p>	2 个	
19	<p>2500 胶囊机接料筛 (编号 0202170200) 材质 304 不锈钢, 现场测量并需出图纸。</p>	2 个	 <p>50cm*35cm*6.5cm (20 目筛)</p>
20	<p>移动除尘口 (编号 0201020624) 材质 304 不锈钢, 现场测量</p>	2 个	

21	筛混 3 除尘口、 材质 304 不锈 钢，现场测量	1 个	
22	灭菌柜管道改 造，现场测量	1 项	
23	卫生不锈钢铲 (编号 0300001435)	3 个	

24	喷字牌 (编号 0107002509)长 16cm. 宽 7.5cm, 厚 1mm, 提供样板, 数字按“1.2”加工, 材质镀锌铁皮	2 个	
25	三辊机皮带轮 (编号 0202030226)按样板加工, 材质铸铁; 尺寸(直径*宽度): 1 个 $\varnothing 65 \times 34$ mm; 1 个 $\varnothing 89 \times 34$ mm; 1 个 $\varnothing 45 \times 18$ mm;	1 套 (3 个 / 套)	
26	叶片推杆轴承轴 (编号 0202010434)按样板加工, 材质 201 不锈钢; 需出图纸	10 个	